



Há 20 anos inovando para o seu sucesso

A experiência da BTS
na automação do
processo de
fabricação das
baterias de chumbo

BATTERY TECHNOLOGY
SOURCE CO. LTD.

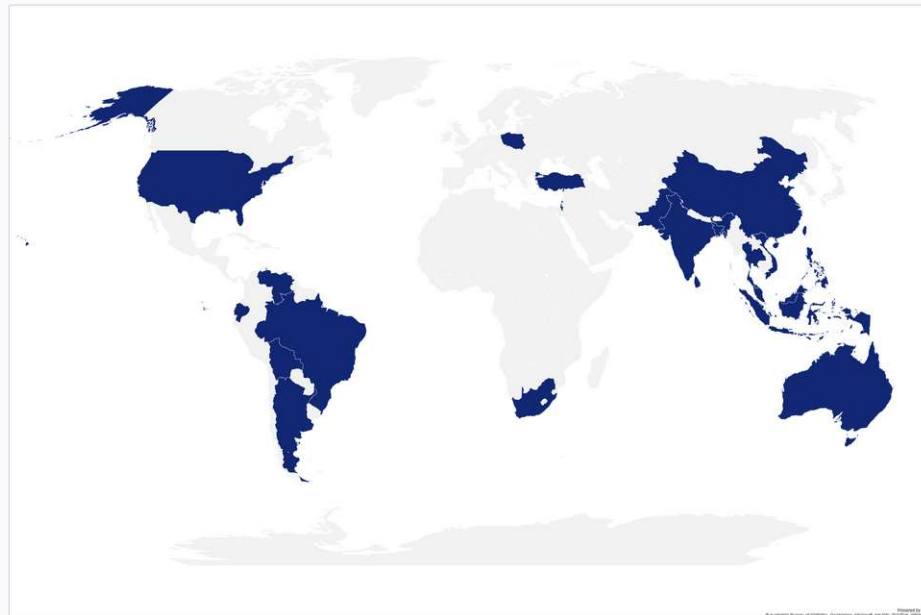


Fonte de inovação



- ✓ O seu parceiro em **automação**
- ✓ Empresa baseada em **Taiwan**
- ✓ Mais de **30 anos** de experiência

- ✓ Clientes e projetos em **cinco continentes**
- ✓ Serviço técnico e assistência **online e presencial**

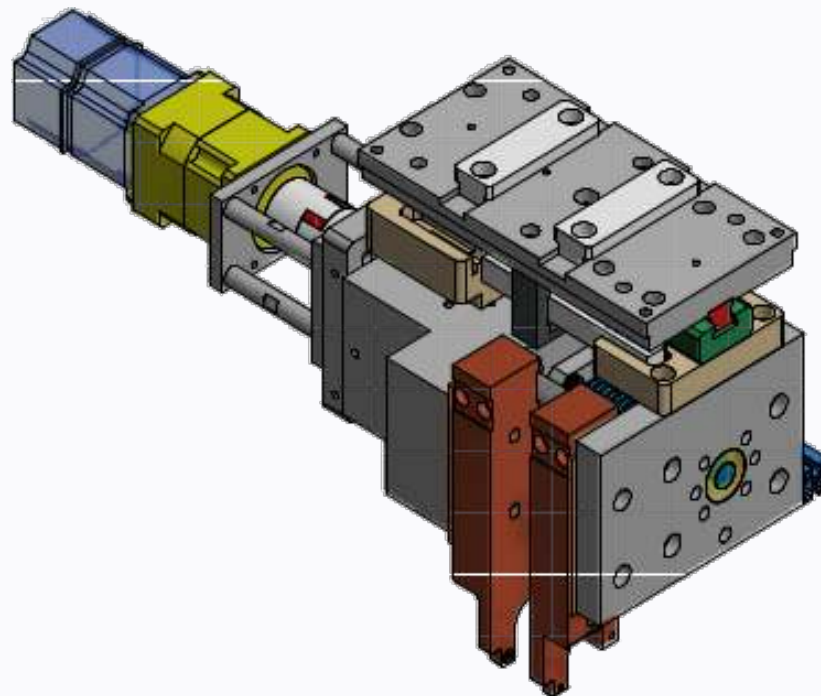


As nossas vantagens

- ✓ Soluções **sob medida**
- ✓ Experiência em **todo o tipo de baterias**, inclusive moto e UPS
- ✓ **Tecnologias exclusivas** para processos críticos: solda intercelular, injeção de ácido, etc.



- ✓ **Um dos maiores especialistas** em solda.
- ✓ **Posicionamento mais preciso** graças ao nosso exclusivo sistema controlado por servo.
- ✓ **Fórmulas patenteadas** para calcular a distância de solda.
- ✓ Design **mais eficiente** dos elétrodos.



Selagem da tampa



- ✓ Posicionamento **mais rápido e preciso:**
 - Mais de 400 mm em menos de 1 s.
 - Até 6-7 baterias de moto por min.
 - 2-3-2.6 s por bateria.
- ✓ **Servomotores** de última geração.
- ✓ As placas param **onde devem.**
- ✓ Manutenção **mais fácil e simples.**

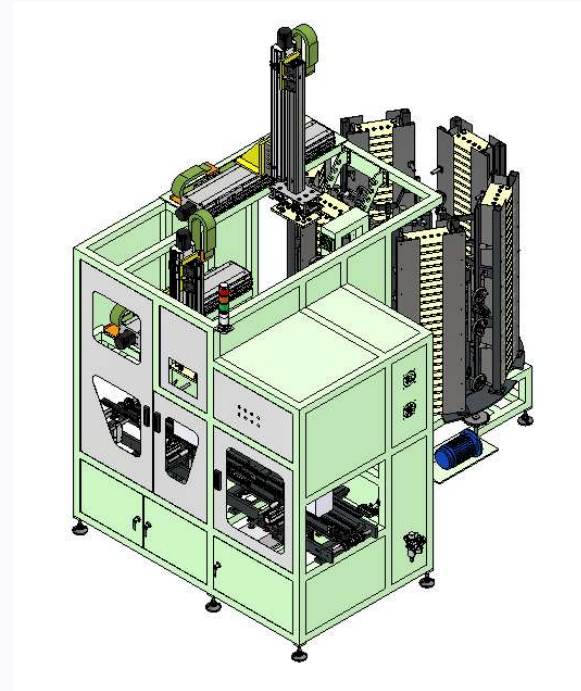
Seladora ultra-rápida



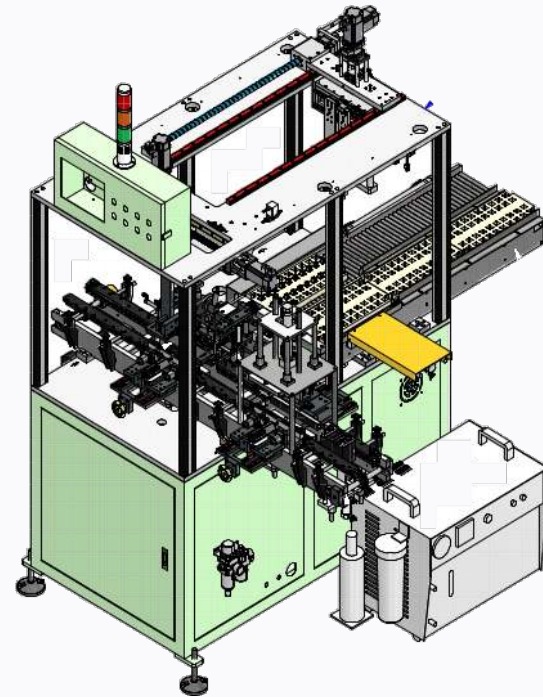
- ✓ **Layout inovador** para uma maior eficiência
- ✓ Design **ergonómico**
- ✓ **Ajuste rápido** e memória de parâmetros
- ✓ Posicionamento **rápido e preciso** com servomotores

Colocadora de tampas

- ✓ **Reduz a mão de obra** e o potencial para erros humanos.
- ✓ Verifica **orientação da bateria** e **alinha** os polos.
- ✓ Posicionamento com **servo**
- ✓ Até **200** (carro) **ou 300** (moto) **tampas** (suficiente para >1 h).
- ✓ Ferramental **ajustável**
- ✓ **4-5 pcs/min** (carro)

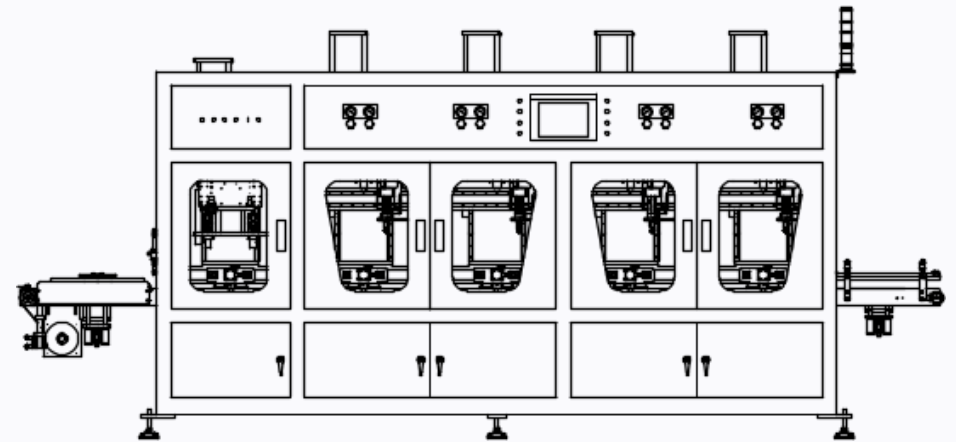


- ✓ **Braço robótico** para coletar os terminais
- ✓ Sistema de **alinhamento automático**
- ✓ **Cabeçote ajustável** (controle do fluxo de oxigênio/gás)
- ✓ **4-5 pcs/min**



Adição de chumbo

- ✓ Para baterias que precisam **adicionar chumbo**
- ✓ **Verificação da altura** automática
- ✓ **Dois passos** para um melhor acabamento
- ✓ **3 pcs/min**



Injeção por vácuo

- ✓ Tecnologia exclusiva: injeção **controlada por servo**
- ✓ **Bomba** ou **gerador de vácuo**
- ✓ **Ferramental ajustável**
- ✓ **Medidor de fluxo** opcional



- ✓ Todas as vantagens da fundição por gravidade: **qualidade, menor custo**, etc.
- ✓ Acabamento comparável ao da injeção graças a um **novo método de tratamento da superfície** exclusivamente desenvolvido pela BTS.





- ✓ CLP e IHM topo de gama, com **funções de conectividade avançadas**
- ✓ **Aplicativos** de produtividade e manutenção exclusivos da BTS
- ✓ **Sincronização em tempo real** dos dados de produção com os servidores da sua fábrica
- ✓ **Rastreamento de produto** com código QR ou Data Matrix
- ✓ **Acesso remoto** para manutenção e assistência técnica

- ✓ Parte do pacote opcional de funções da **Indústria 4.0**
- ✓ Aplicativos de **produtividade** e **manutenção** da BTS
- ✓ **Relatórios de produção** e alarmas em tempo real no aplicativo de produtividade
- ✓ **Assistência técnica individualizada** no aplicativo de manutenção

